



DOMI-ALASVALOT

IP23/IP65



Domi tuotteen LED-valaisimet ovat edullisia ostaa ja käyttää. Ne sopivat kodin yleisvalaistukseen uudis- ja saneerauskohteissa.

Rakenne

- » Kehys metallia

Asennus

- » Uppoasennus -o 2x1,5 mm²
- » Kattolevyn paksuus 1-20 mm

EUDD3X80 LED-allasvalo

- » 3-valaisimen setti, sopii kodin kuiviin sisätiloihin. Suunnattava +/-25°, avautumiskulma 40°. Sopii yleis- ja kohdevalaistukseen. Kiinteä liitäntälaite. Sahausaukko 65-75 mm. Sopii saneerauskohteessa halogeenin korvaajaksi. Vaadittava asennustila kattolevyn alapinnasta 65 mm. IP23.

EUDD3X85 LED-allasvalo

- » 3-valaisimen setti, sopii kodin kosteisiin ja kuiviin sisätiloihin. Avautumiskulma 100°. Sopii kodin yleisvalaistukseen. Jokaisella valaisimella erillinen liitäntälaite (sisältyy toimitukseen). Sahausaukko 68-80 mm. Sopii saneerauskohteessa halogeenin korvaajaksi. Vaadittava asennustila kattolevyn päältä 40 mm. IP65.



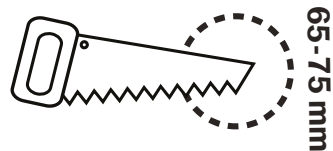
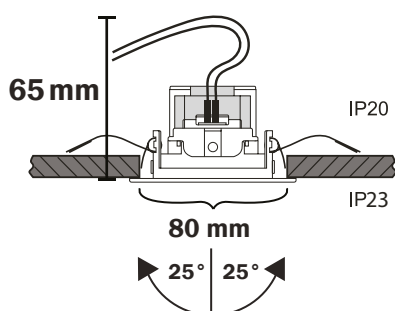
Vinkki

Sopii saneerauskohteessa halogeenin korvaajaksi

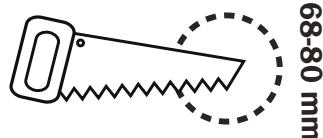
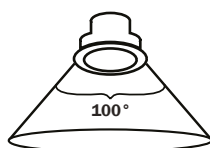
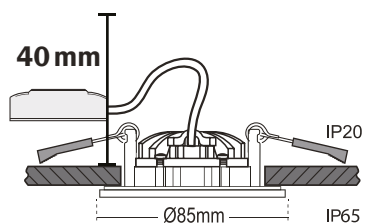


Tyyppi	Teho	Valovirta	Värlämpötila	IP-luokka	Pituus	Leveys	Korkeus	Energialuokka
Domi-allasvalot								
EUDD3X80	3x4,5W	3x345 lm	4000 K	IP23	80	80	55	A - A++
EUDD3X85	3x4,3W	3x345 lm	4000 K	IP65	85	85	28	A - A++

EUDD3X80



EUDD3X85



VALAISIMIEN SIIJOITTELU JA MÄÄRÄ

Domi alasvalojen suuntaa-antava mitoitus:

Olohuone 2W/m²

Keittiö 3,5W/m²

